



ĐƯỜNG DÂY NÓNG PHỤC VỤ KHÁCH HÀNG
CUSTOMER SERVICE HOTLINE

Hotline: 1800.1524
Mobile: 0916 001 524
Email: tmv_cs@toyotavn.com.vn

VAY TỪ TOYOTA - MUA XE TOYOTA
 **TOYOTA**
FINANCIAL SERVICES



 **ỨNG DỤNG TOYOTA**
DÀNH CHO KHÁCH HÀNG

 **APP**
HAY TẢI NGAY



TOYOTA RAIZE HOÀN TOÀN MỚI

KHUẤY ĐẢO CUỘC CHƠI



KHÔNG GIAN NỘI THẤT

LINH HOẠT



THIẾT KẾ TRẺ TRUNG



KHUẤY ĐẢO CUỘC CHƠI

TOYOTA RAIZE HOÀN TOÀN MỚI

Làn gió mới trong phân khúc SUV đô thị cỡ nhỏ với đường nét góc cạnh trẻ trung và cá tính, không gian nội thất được bố trí thông minh và rộng rãi hàng đầu.

Bên cạnh đó, khả năng vận hành linh hoạt ổn định, cùng với các công nghệ an toàn hiện đại cũng là điểm nổi bật của RAIZE, giúp mọi hành trình cùng bạn trở nên dễ dàng và thú vị hơn.

Dù bạn đi làm, dạo phố hay du lịch cuối tuần, thì RAIZE sẽ luôn là người bạn đồng hành đầy nổi bật.

Cùng RAIZE - Khuấy đảo mọi cuộc chơi!

DỄ DÀNG DI CHUYỂN



NGOẠI THẤT

PHONG CÁCH TRẺ TRUNG NĂNG ĐỘNG CÁ TÍNH

Với màu sắc phong phú kết hợp 2 tông màu cho bạn thoải mái lựa chọn và thể hiện cá tính.



RYRY
RYRY
RYRY
RYRY
RYRY





GƯƠNG CHIẾU HẬU

Gương chiếu hậu chỉnh điện, gập tự động tích hợp cảnh báo điểm mù (BSM).

ĐÈN BAN NGÀY & ĐÈN SƯƠNG MÙ

Đèn ban ngày LED với thiết kế trẻ trung và đèn sương mù Halogen giúp đảm bảo tầm nhìn trong mọi điều kiện thời tiết.

ĐÈN TRƯỚC

Cụm đèn pha LED hiện đại, cao cấp với hệ thống đèn báo rẽ hiệu ứng dòng chảy mang đến khả năng chiếu sáng tối đa.



MÂM XE

Mâm xe hợp kim lên đến 17 inch đầy năng động.



ĂNG TEN VÂY CÁ

Ăng ten vây cá thể thao cá tính.



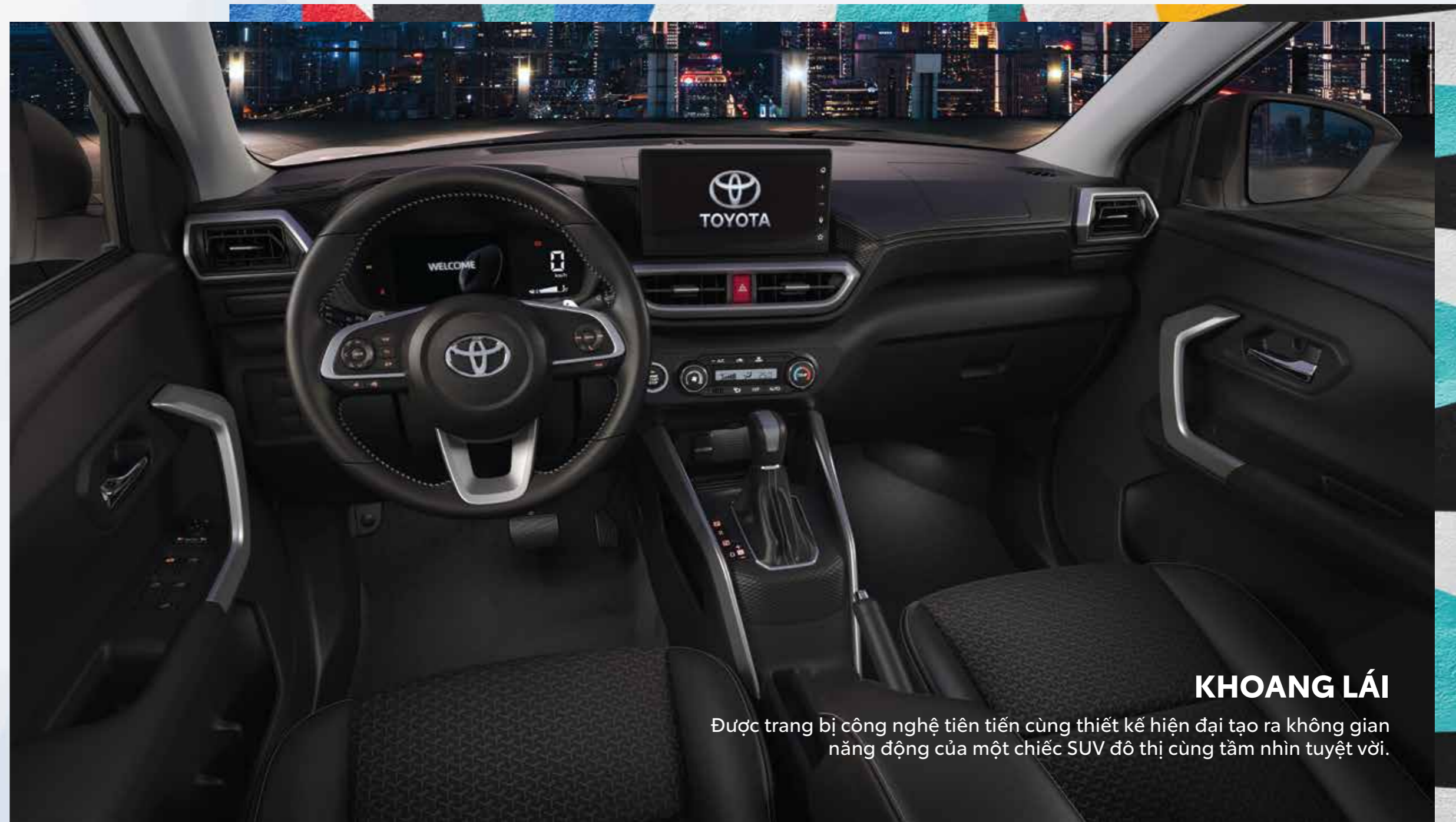
CỤM ĐÈN SAU

Cụm đèn hậu thanh mảnh, nối liền bởi thanh ngang màu đen bóng tạo sự bắt mắt cho phần đuôi xe.



NỘI THẤT

**KHÔNG GIAN RỘNG RÃI
HÀNG ĐẦU PHẦN KHÚC**



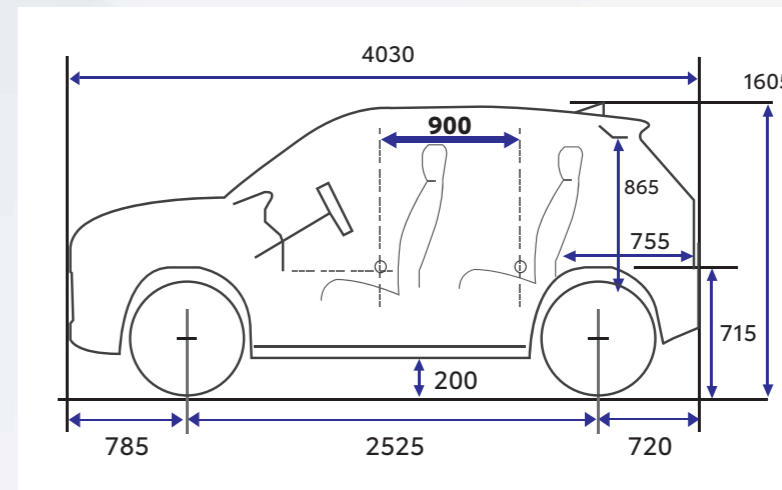
KHOANG LÁI

Được trang bị công nghệ tiên tiến cùng thiết kế hiện đại tạo ra không gian
năng động của một chiếc SUV đô thị cùng tầm nhìn tuyệt vời.



KHOANG HÀNH LÝ RỘNG RÃI HÀNG ĐẦU PHÂN KHÚC

Không gian khoang hành lý linh hoạt với dung tích 369 (L) và có thể lên tới 1133 (L) khi gập hàng ghế sau, giúp chứa nhiều vật dụng hơn với các kích thước khác nhau.



KHÔNG GIAN NỘI THẤT

Không gian nội thất rộng rãi với chiều dài trục cơ sở 2525 (mm) cùng với khoảng cách 2 hàng ghế lên đến 900 (mm) mang đến một không gian rộng rãi hơn cho hành khách.



TIỆN ÍCH TRANG BỊ TIỆN NGHI NÂNG TẦM CUỘC CHƠI



HỆ THỐNG GIẢI TRÍ ĐA PHƯƠNG TIỆN

Hệ thống giải trí với màn hình 9 inches kết nối điện thoại thông minh giàu tính năng, mang đến trải nghiệm sống động.



TAY LÁI

Thiết kế các nút bấm thông minh và lấy chuyển số sau tay lái giúp vận hành một cách linh hoạt.



BẢNG ĐỒNG HỒ TÁP LÔ VỚI 4 CHẾ ĐỘ HIỂN THỊ

Thiết kế hiện đại, tiện dụng với 4 chế độ hiển thị cũng như các thông tin bảo dưỡng, ngày sinh nhật,... được cá nhân hóa, giúp hành trình thêm phần thú vị.



KHỞI ĐỘNG THÔNG MINH

Hệ thống khởi động thông minh bằng nút bấm tạo sự tiện lợi tối đa cho khách hàng khi khởi động/ tắt máy với bộ điều khiển mang bên mình.



HỆ THỐNG ĐIỀU HOÀ TỰ ĐỘNG

Hệ thống điều hoà không khí với hiệu suất làm mát tuyệt vời mang lại sự thoải mái cho suốt hành trình.



MỞ CỬA THÔNG MINH

Người dùng có thể mở/ khóa cửa mà không cần ấn nút trên chìa khóa giúp tiết kiệm thời gian và tiện lợi hơn trong quá trình sử dụng.



GIÁ ĐỂ CỐC

HỘP ĐỂ
GĂNG TAY

NGĂN ĐỂ ĐỒ
PHÍA TRƯỚC

NGĂN ĐỂ ĐỒ DƯỚI
GHẾ HÀNH KHÁCH

NGĂN ĐỂ ĐỒ
HAI BÊN

NGĂN ĐỂ ĐỒ
BÊN TRONG

HỐC CỬA TRƯỚC
VÀ NGĂN ĐỂ CHAI

HỘP DẪM
TRUNG TÂM

TÚI SAU
GHẾ HÀNH KHÁCH

HỐC CỬA SAU

MÓC ĐA DỤNG
(4 MÓC)

TẮM CHE NẮNG
CÓ GƯƠNG

HỘC LƯU TRỮ

RAIZE tối đa hoá không gian khi các hộc lưu trữ được trang bị tại nhiều vị trí giúp nâng cao sự tiện lợi cho người sử dụng.

AN TOÀN

CÔNG NGHỆ TIÊN TIẾN AN TÂM TRẢI NGHIỆM



TÚI KHÍ

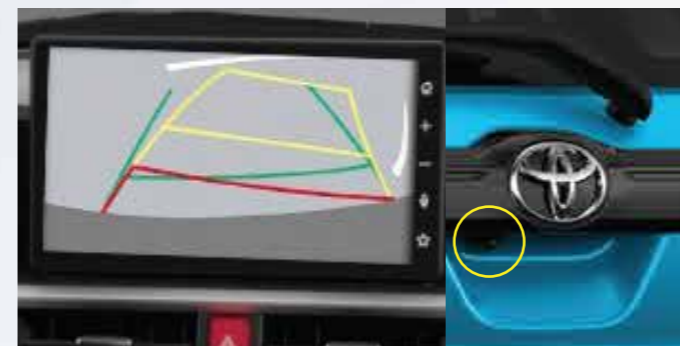
Hệ thống gồm 6 túi khí nhằm hỗ trợ tối đa cho người lái và hành khách khi xảy ra va chạm.

AN TOÀN CHỦ ĐỘNG



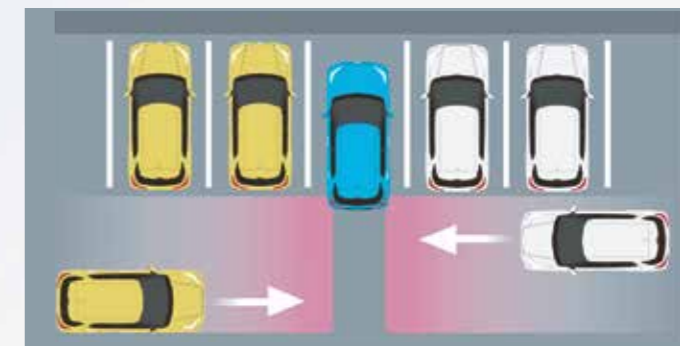
HỆ THỐNG CẢNH BÁO ĐIỂM MÙ - BSM

Khi chuẩn bị chuyển làn đường, người cầm lái sẽ nhận được thông báo nếu có xe khác chạy song song hay chuẩn bị tiến vào vùng điểm mù, là những vị trí khuất tầm nhìn của gương chiếu hậu.



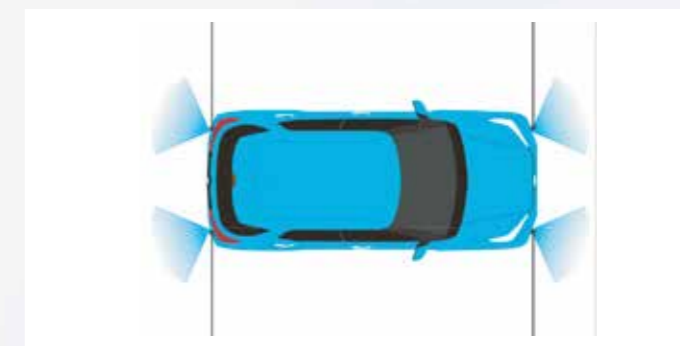
CAMERA LÙI

Màn hình hiển thị hình ảnh được ghi từ camera lùi, hỗ trợ xác định an toàn phía sau.



HỆ THỐNG CẢNH BÁO PHƯƠNG TIỆN CẮT NGANG - RCTA

Hệ thống phát hiện các xe di chuyển đến gần trong vùng khó quan sát và đưa ra cảnh báo cho người lái.



CẢM BIẾN ĐỔ XE

RAIZE được trang bị 2 cảm biến phía trước và 2 cảm biến phía sau. Khi phát hiện vật cản, hệ thống sẽ phát ra tín hiệu âm thanh và hiển thị thông báo trên màn hình giúp người lái dễ dàng nhận biết.



ABS - Hệ thống chống bó cứng phanh



EBD - Hệ thống phân phối lực phanh điện tử

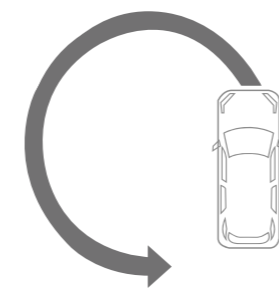


HAC - Hệ thống hỗ trợ khởi hành ngang dốc

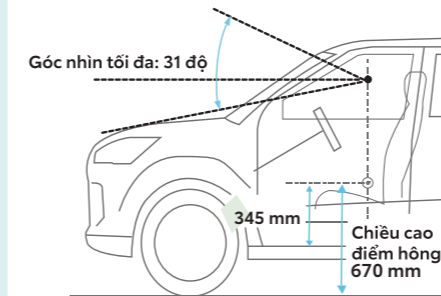


VSC & TRC - Hệ thống cân bằng điện tử và Hệ thống kiểm soát lực kéo

VẬN HÀNH MẠNH MẼ - LINH HOẠT SẴN SÀNG CHO MỌI CUỘC CHƠI



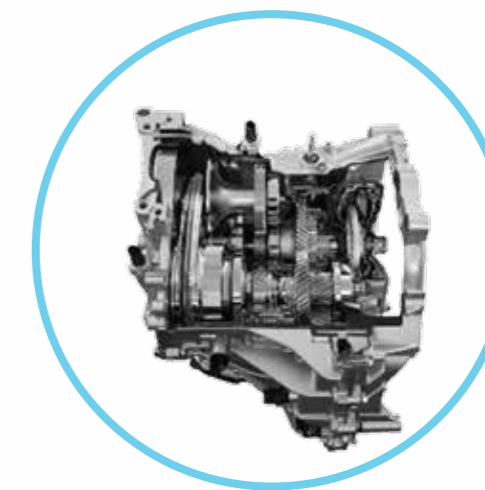
Bán kính vòng quay tối thiểu 5.1m giúp dễ dàng di chuyển trong không gian chật hẹp nơi đô thị.



RAIZE được thiết kế với nền tảng khung gầm mới mang đến chiều cao điểm hông tối ưu và tầm nhìn tuyệt vời.



RAIZE là chiếc xe đô thị cỡ nhỏ được trang bị **động cơ 1.0 turbo** có khả năng tăng tốc tốt tương đương với động cơ 1.5L, đặc biệt khi chạy ở tốc độ thấp, mức tiêu hao nhiên liệu lại ít hơn.



Hộp số tự động vô cấp cung cấp hiệu suất nhanh và mượt mà, mang lại cảm giác lái thú vị hơn.



Hệ thống treo và hệ thống khung gầm được phát triển mới với các biện pháp làm giảm trọng lượng nhưng tăng độ cứng cáp, mang lại cảm giác lái êm ái và linh hoạt trên nhiều loại địa hình.

PHỤ KIỆN

NGOẠI THẤT



VỀ CHE MƯA

ỐP CẢN TRƯỚC

ỐP HƯỚNG GIÓ SƯỜN XE

TEM DÁN SƯỜN XE



ỐP CẢN SAU



CHỤP ỐNG XẢ

Giảm **5%** khi mua theo **Combo 6 món phụ kiện Ngoại thất**

(* Chi tiết vui lòng liên hệ với Đại lý

TIỆN ÍCH



CAMERA HÀNH TRÌNH TRƯỚC & SAU



PHIM DÁN KÍNH TOYOTA



KHAY HÀNH LÝ GẬP GỌN



TỤA LƯNG GHẾ



BƠM ĐIỆN

BẢNG THÔNG SỐ KỸ THUẬT

Đặc tính kỹ thuật / Specification			
KÍCH THƯỚC / DIMENSIONS			
Kích thước tổng thể bên ngoài / Overall dimension	Dài x Rộng x Cao / L x W x H	mm x mm x mm	4030 x 1710 x 1605
Chiều dài cơ sở / Wheelbase		mm	2525
Chiều rộng cơ sở / Tread	(Trước/ Sau) / (Front/ Rear)	mm	1475 / 1470
Khoảng sáng gầm xe / Ground clearance		mm	200
Bán kính quay vòng tối thiểu / Minimum turning radius		m	5.1
Trọng lượng thân xe / Curb weight		kg	1035
Dung tích bình nhiên liệu / Fuel tank capacity		L	36
ĐỘNG CƠ-VẬN HÀNH / ENGINE - PERFORMANCE			
Loại động cơ / Engine model code	Dung tích động cơ / Capacity	cc	998
	Loại động cơ / Engine type		Tăng áp / Turbo
Công suất tối đa / Max output		Hp/rpm	98/6000
		kW/rpm	72/6000
Mô men xoắn tối đa / Max torque		Nm/rpm	140/2400 - 4000
Tiêu chuẩn khí thải / Emission standard			Euro 5
Các chế độ lái / Drive mode			Power
Hộp số / Transmission type			Biến thiên vô cấp/ CVT
Lấy chuyển số / Paddle shifts			Có / With
Hệ thống treo / Suspension	Trước / Front		Mc Pherson
	Sau / Rear		Phụ thuộc kiểu dầm xoắn / Dependent torsion-beam type
Hệ thống lái / Steering system			Trợ lực điện / EPS
Vành & lốp xe / Tire & wheel	Kích thước lốp / Size		205/60R17
	Chất liệu / Material		Hợp kim nhôm / Alloy
Phanh / Brake	Trước / Front		Đĩa / Disc
	Sau / Rear		Tang trống / Drum
Tiêu thụ nhiên liệu / Fuel consumption*	Ngoài đô thị / Extra Urban		5.47
	Kết hợp / Combine	L/100km	6.61
	Trong đô thị / Urban		8.61
NGOẠI THẤT / EXTERIOR			
Cụm đèn trước / Headlamp	LED		Có / With
	Đèn pha tự động / Auto light control		Có / With
Đèn báo rẽ / Turn signal			LED + Hiệu ứng dòng chảy / LED + Sequential
Đèn chiếu sáng ban ngày / Day-time running light			LED
Đèn sương mù / Foglamp			Halogen
Cụm đèn hậu / Taillamp			LED
Đèn phanh trên cao / High mounted stop lamp			LED
Gương chiếu hậu ngoài / Outer mirror			Chỉnh điện - gấp tự động / Electric Adjustment - Auto retract
Cánh lướt gió sau / Rear spoiler			Có / With
Tay nắm cửa ngoài / Door handle			Mạ chrome / Chrome
Ăng ten / Antenna			Dạng vây cá / Shark fin
NỘI THẤT / INTERIOR			
	Chất liệu / Material		Da pha ni / Leather mix Fabric
Tay lái / Steering wheel	Điều chỉnh / Adjust		Gật gù / Tilt
	Nút bấm điều khiển tích hợp / Steering switch		Audio + Chế độ lái + Màn hình đa thông tin / Audio + drive mode + MID
NỘI THẤT / INTERIOR			
NỘI THẤT / INTERIOR		Đặc tính kỹ thuật / Specification	
Màn hình đa thông tin / Multi-Information display		7 inch, 4 chế độ hiển thị / 7 inch, 4 selectable themes	
Gương chiếu hậu trong xe / Inside rear view mirror		2 chế độ ngày và đêm / Day & Night	
Chất liệu ghế / Seat material		Da pha ni / Leather + Fabric	
Điều chỉnh hàng ghế trước / Front seat adjustment		Ghế lái / Driver	Chỉnh tay 6 hướng / 6 ways manual
		Ghế hành khách / Passenger	Chỉnh tay 4 hướng / 4 ways manual
Khay giữ cốc / Cup holder		2 vị trí phía trước / 2 front	
Khay để đồ dưới ghế / Under seat tray		Ghế hành khách phía trước / Passenger seat	
Hộp đựng đồ / Front console box		Hộp để đồ 2 bên / 2 side boxes	
Bệ tay trung tâm / Center armrest		Kèm hộp để đồ / With console box	
Túi để đồ lưng ghế / Seat back pocket		Ghế lái + ghế hành khách / Driver + Passenger	
TIỆN ÍCH / CONVENIENCE			
Hệ thống điều hòa / Air conditioner		Tự động / Auto	
		Kích thước màn hình / Audio size	9 inch
Hệ thống âm thanh / Audio		Apple Carplay + Android Auto	Có / With
		Số loa / Number of speaker	6
Sạc điện / Charger		Nguồn sạc 12V/ 120W/ Power socket	Có / With
		Cổng sạc USB 2.1A/ 2.1A USB charger	Có / With
Chìa khóa thông minh + Khởi động nút bấm / Smart key + Push start		Có / With	
Đèn trần xe / Room lamp		Ghế lái + ghế hành khách, đèn trung tâm / Driver seat + Passenger, Center	
Đèn khoang hành lý / Luggage room lamp		Có / With	
Tấm chắn nắng / Sun visor		Có gương trang điểm / With vanity	
Tấm ngăn khoang hành lý / Tonneau cover		Có / With	
Lốp dự phòng / Spare tyre		Như lốp chính / Ground tyre	
Móc khoang hành lý / Deck hook		4 điểm / With 4 points	
Kính chỉnh điện / Power window		4 cửa, Ghế lái: tự động lên xuống + chống kẹt / 4 door, D: Auto up/down + Jam protector	
SECURITY / AN NINH			
Cảnh báo / Alarm		Có / With	
Mã hoá động cơ / Immobilizer		Có / With	
AN TOÀN / SAFETY			
Hệ thống chống bó cứng phanh / ABS (Anti-lock Break System)		Có / With	
Hệ thống phân phối lực phanh điện tử / EBD (Emergency Brake Distribution)		Có / With	
Hệ thống cân bằng điện tử / VSC (Vehicle Stability Control)		Có / With	
Hệ thống kiểm soát lực kéo / TRC (Traction control)		Có / With	
Hệ thống hỗ trợ khởi hành ngang dốc / HAC (Hill Start Assist control)		Có / With	
Hệ thống cảnh báo điểm mù / BSM (Blind Spot Monitor)		Có / With	
Hệ thống cảnh báo phương tiện cắt ngang phía sau / RCTA (Rear Cross Traffic Alert)		Có / With	
Hệ thống cảm biến / Sensor		Trước 2- Sau 2 / Front 2- Rear 2	
Camera lùi / Back camera		Có / With	
Túi khí / Airbags		6	
Khóa cửa theo tốc độ / Speed door lock		Có / With	

*Theo thông số từ nhà sản xuất. Toyota Việt Nam sẽ công bố thông số thực tế sau khi có Chứng nhận kỹ thuật từ Cục Đăng kiểm Việt Nam.

MÀU NGOẠI THẤT



Trắng Ngọc Trai (W25)

Đỏ (R40)

Đen (X13)

Trắng Ngọc Trai Nóc Đen (XJ5)

Trắng Nóc Đen (XJ7)

Xanh Ngọc Lam Nóc Đen (XJ8)

Đỏ Nóc Đen (XJ9)

Vàng Nóc Đen (XK1)